

AVT Marlin1394 工业相机—Marlin F-146C



Marlin F-146C 彩色工业相机是德国 AVT 公司生产的一款 140 万像素 1394 工业相机，搭载灵敏度较高的 CCD 传感器。Marlin 系列工业相机具有较高的图像质量，内置多种智能功能，适用于各种医学成像，显微成像以及其它科学成像应用，且采用灵活的模块化设计，用户可“定制”此产品。

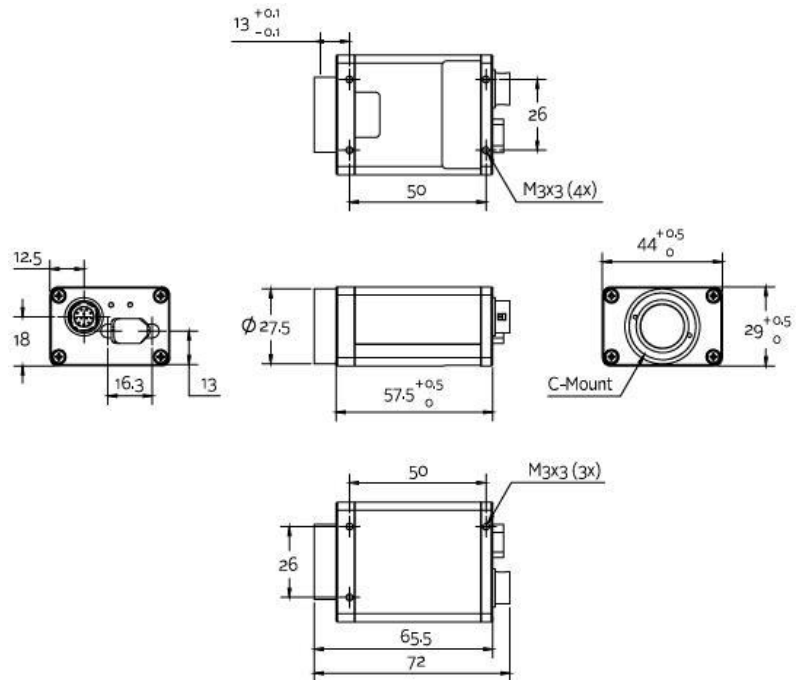
性能参数:

| | |
|--------|---------------|
| 生产厂商 | AVT |
| 分辨率 | 1392x1040 |
| 传感器 | 1/2" Sony CCD |
| 黑白/彩色 | 彩色 |
| 帧率/行频 | 17 帧/秒 |
| 像元尺寸 | 4.65×4.65um |
| 扫描方式 | 逐行扫描 |
| 输出接口 | 1394a |
| 模数转换精度 | 12bit |
| 像素深度 | 8/10bit |
| 输出格式 | 8 位 |
| 镜头接口 | C-Mount |
| 执行标准 | CE、FCC、RoHS |
| 外形尺寸 | 72*44*29mm |
| 重量 | 120g |

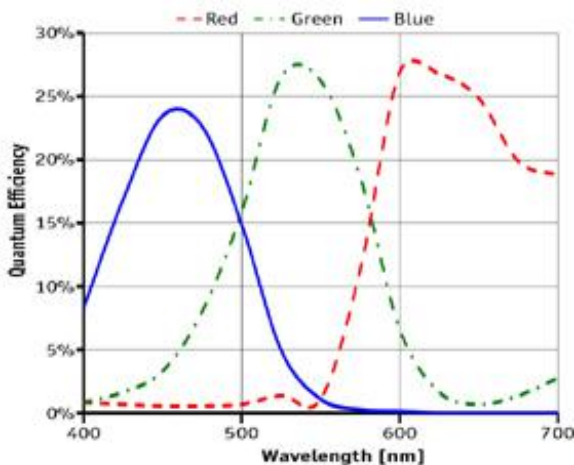
产品特点:

- ◆ ROI (感兴趣区域)
- ◆ 可编程查找表 LUT
- ◆ 手动、自动增益 (0~24dB)
- ◆ 手动、自动曝光 (46 微秒~67 秒)
- ◆ 白平衡、色调、锐度调节
- ◆ 颜色校正
- ◆ 阴影校正
- ◆ 机身自带 8M 内存
- ◆ 图像镜像
- ◆ 序列模式: 改变图像设置而不中断采集
- ◆ SIS: 图像安全签名、触发时间标记、采集帧率计数
- ◆ 可存储用户自定义设置

外观尺寸:



光谱曲线:



应用领域:

Marlin F-146C 彩色工业相机适用于机器视觉、质量检测、半导体检测、工业检测等应用。