

AVT Marlin1394 工业相机—Marlin F-033B



Marlin F-033B 黑白工业相机是德国 AVT 公司生产的一款入门级 1394 工业相机，搭载灵敏度较高的 CCD 传感器。Marlin 系列工业相机具有较高的图像质量，内置多种智能功能，适用于各种医学成像，显微成像以及其它科学成像应用，且采用灵活的模块化设计，用户可“定制”此产品。

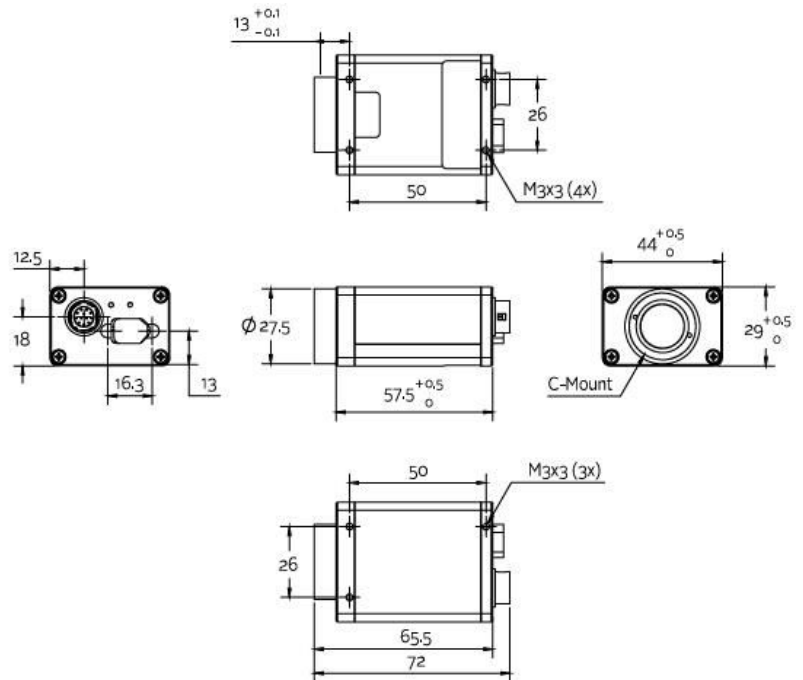
性能参数:

生产厂商	AVT
分辨率	656x494
传感器	1/2" Sony CCD
黑白/彩色	黑白
帧率/行频	73 帧/秒
像元尺寸	9.9×9.9um
扫描方式	逐行扫描
输出接口	1394a
模数转换精度	12bit
像素深度	8/10bit
输出格式	8、16 位
镜头接口	C-Mount
执行标准	CE、RoHS
外形尺寸	72*44*29mm
重量	120g

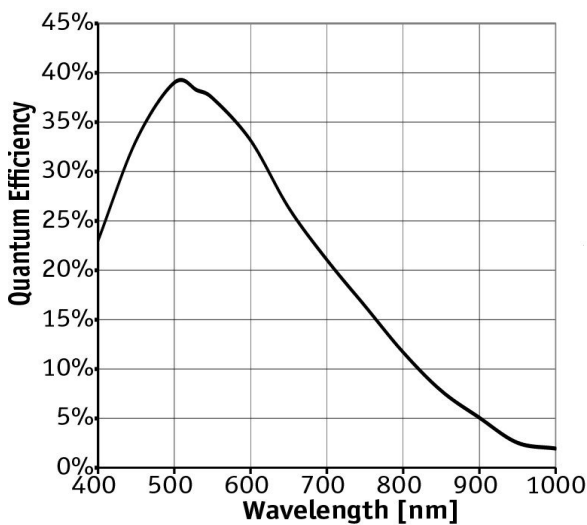
产品特点:

- ◆ ROI (感兴趣区域)
- ◆ 可编程查找表 LUT
- ◆ 手动、自动增益 (0~24dB)
- ◆ 手动、自动曝光 (32 微秒~67 秒)
- ◆ 白平衡、色调、锐度调节
- ◆ Binning
- ◆ 阴影校正
- ◆ 机身自带 8M 内存
- ◆ 图像镜像
- ◆ 序列模式: 改变图像设置而不中断采集
- ◆ SIS: 图像安全签名、触发时间标记、采集帧率计数
- ◆ 可存储用户自定义设置

外观尺寸:



光谱曲线:



应用领域:

Marlin F-033B 黑白工业相机适用于质量检测、机器视觉、半导体检测、工业检测等应用。