

## AVT Prosilica GC 工业相机—Prosilica GC2450



Prosilica GC2450 黑白工业相机是德国 AVT 公司生产的一款 500 万像素千兆网接口工业相机，搭载高质量的 CCD 图像传感器，成像质量高。Prosilica GC 系列 GigE 工业相机采用千兆网数字接口，机身小，重量轻，帧率高，并内置自动光圈功能，有多款不同分辨率的 CCD/CMOS 成像传感器供用户选择，适合在众多的视觉应用领域。

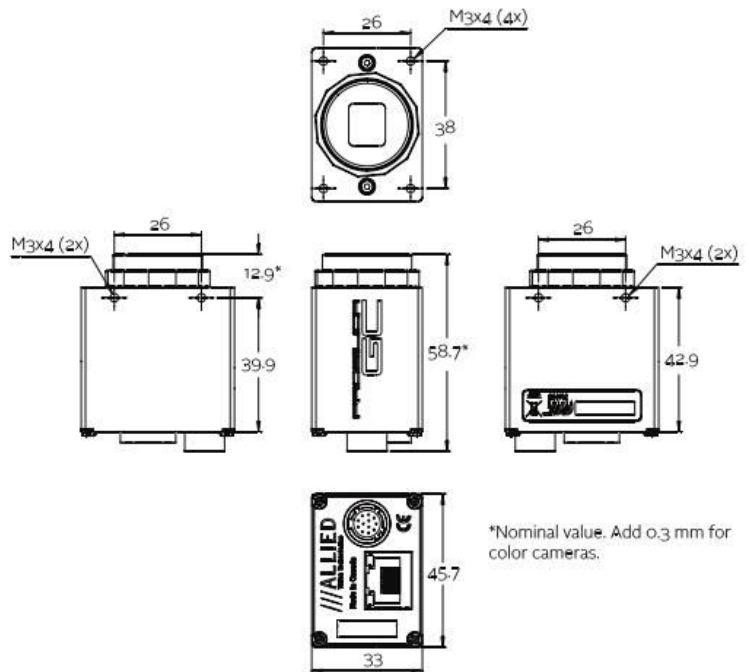
### 性能参数:

生产厂商	AVT
分辨率	2448x2050
传感器	2/3" Sony CCD
黑白/彩色	黑白
帧率/行频	15 帧/秒
像元尺寸	3.45×3.45um
扫描方式	逐行扫描
输出接口	GigE
模数转换精度	12bit
像素深度	8/12bit
输出格式	8、12 位
镜头接口	C-Mount
执行标准	CE、RoHS
工作温度	0~40℃
外形尺寸	59*46*33mm
重量	106g

### 产品特点:

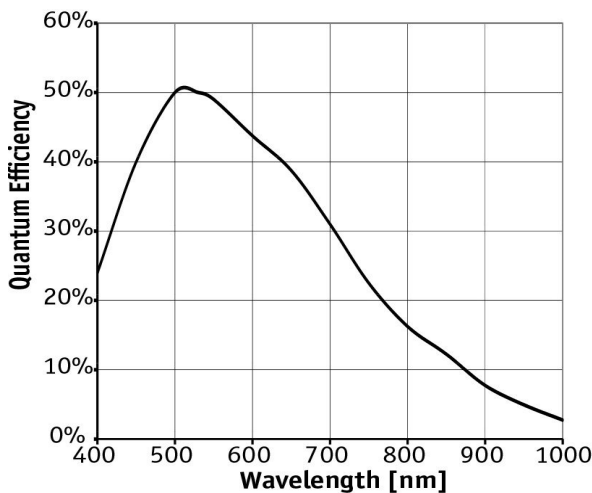
- ◆ ROI (感兴趣区域)
- ◆ 视频驱动自动光圈
- ◆ 自动增益 (0~32dB)
- ◆ 自动曝光 (10 微秒~42.9 秒)
- ◆ Binning、自动白平衡
- ◆ 数据流控制 (带宽控制)
- ◆ 多种同步方式
- ◆ 机身自带 16M 内存
- ◆ 事件通道
- ◆ 全局曝光模式
- ◆ 记录仪与多帧采集模式
- ◆ 可存储用户自定义设置

### 外观尺寸:



\*Nominal value. Add 0.3 mm for color cameras.

### 光谱曲线:



### 应用领域:

Prosilica GC2450 黑白工业相机适用于高分辨率工业检测、机器视觉、3D 测量、液晶屏检测、公共安全、智能交通、OEM、航空航天应用等。