

AVT Prosilica GC 工业相机—Prosilica GC1380



Prosilica GC1380 黑白工业相机是德国 AVT 公司生产的一款高性能的千兆网接口工业相机，其 CCD 传感器灵敏度高，可以获取高品质的图像。Prosilica GC 系列 GigE 工业相机采用千兆网数字接口，机身小，重量轻，帧率高，并内置自动光圈功能，有多款不同分辨率的 CCD/CMOS 成像传感器供用户选择，适合在众多的视觉应用领域。

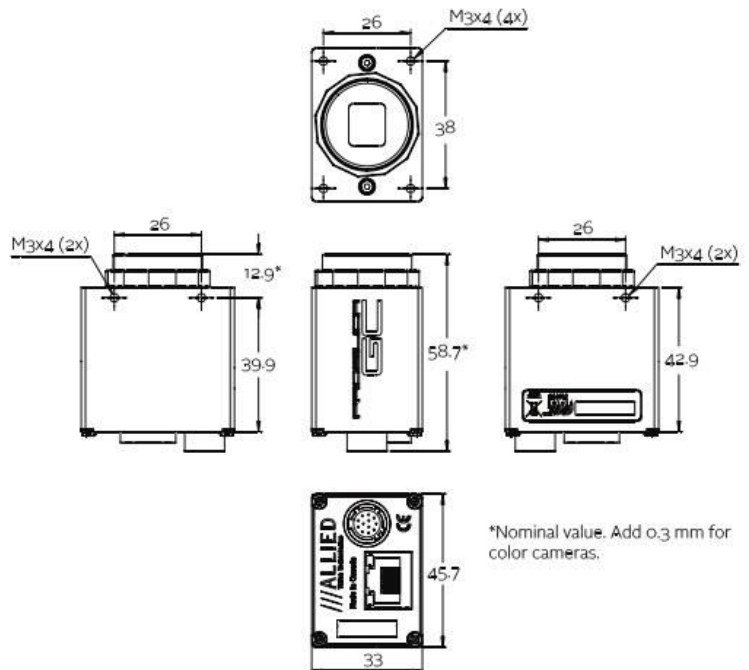
性能参数:

| | |
|--------|---------------|
| 生产厂商 | AVT |
| 分辨率 | 1360x1024 |
| 传感器 | 2/3" Sony CCD |
| 黑白/彩色 | 黑白 |
| 帧率/行频 | 20 帧/秒 |
| 像元尺寸 | 6.45×6.45um |
| 扫描方式 | 逐行扫描 |
| 输出接口 | GigE |
| 模数转换精度 | 12bit |
| 像素深度 | 8/12bit |
| 输出格式 | 8、12 位 |
| 镜头接口 | C-Mount |
| 执行标准 | CE、RoHS |
| 工作温度 | 0~50℃ |
| 外形尺寸 | 59*46*33mm |
| 重量 | 104g |

产品特点:

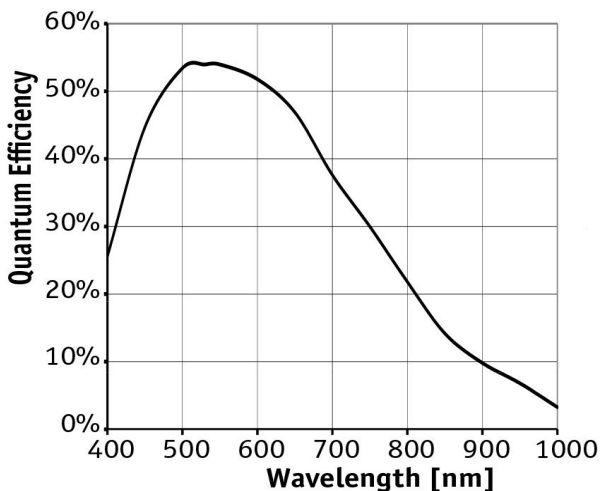
- ◆ ROI (感兴趣区域)
- ◆ 视频驱动自动光圈
- ◆ 自动增益 (0~27dB)
- ◆ 自动曝光 (10 微秒~116.8 秒)
- ◆ Binning、自动白平衡
- ◆ 数据流控制 (带宽控制)
- ◆ 多种同步方式
- ◆ 机身自带 16M 内存
- ◆ 事件通道
- ◆ 全局曝光模式
- ◆ 记录仪与多帧采集模式
- ◆ 可存储用户自定义设置

外观尺寸:



*Nominal value. Add 0.3 mm for color cameras.

光谱曲线:



应用领域:

Prosilica GC1380 黑白工业相机适用于工业检测、机器视觉、眼科应用、公共安全、OEM、智能交通、航空航天应用等。