

AVT Prosilica GC 工业相机—Prosilica GC1020C



Prosilica GC1020C 彩色工业相机是德国 AVT 公司生产的一款高性能的千兆网接口工业相机，其 CCD 传感器灵敏度高，可以获取高品质的图像，适合对采集帧率和图像质量有较高要求的场合。Prosilica GC 系列 GigE 工业相机采用千兆网数字接口，机身小，重量轻，帧率高，并内置自动光圈功能，有多款不同分辨率的 CCD/CMOS 成像传感器供用户选择，适合在众多的视觉应用领域。

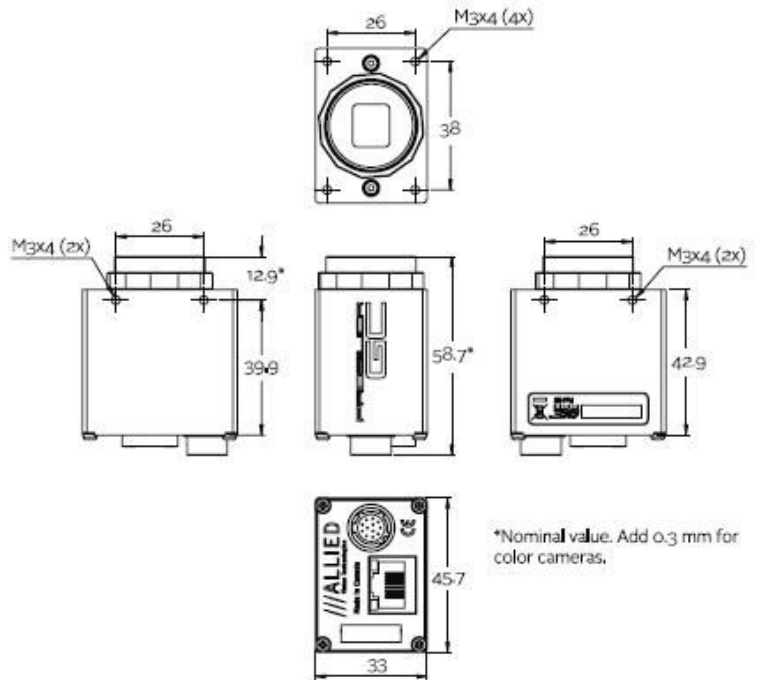
性能参数:

生产厂商	AVT
分辨率	1024x768
传感器	1/3" Sony CCD
黑白/彩色	彩色
帧率/行频	33 帧/秒
像元尺寸	4.65×4.65um
扫描方式	逐行扫描
输出接口	GigE
模数转换精度	12bit
像素深度	RGB8
输出格式	8、12 位
镜头接口	C/CS-Mount
执行标准	CE、RoHS
工作温度	0~50℃
外形尺寸	59*46*33mm
重量	99g

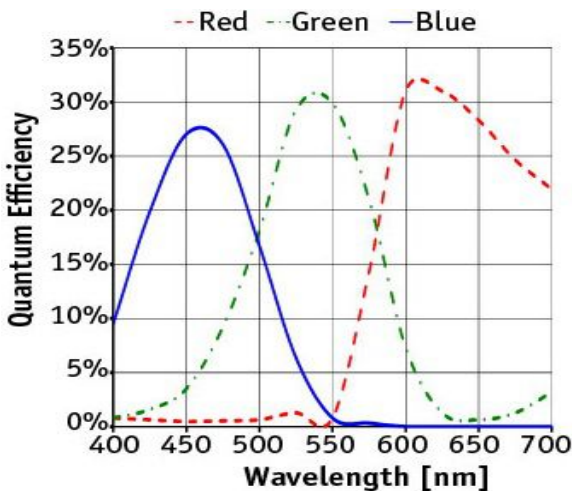
产品特点:

- ◆ ROI (感兴趣区域)
- ◆ 视频驱动自动光圈
- ◆ 自动增益 (0~22dB)
- ◆ 自动曝光 (10 微秒~116.8 秒)
- ◆ 数据流控制 (带宽控制)
- ◆ 阴影校正
- ◆ 多种同步方式
- ◆ 机身自带 16M 内存
- ◆ 事件通道
- ◆ 全局曝光模式
- ◆ 可存储用户自定义设置

外观尺寸:



光谱曲线:



应用领域:

Prosilica GC1020C 彩色工业相机适用于工业检测、机器视觉、字符识别、眼科应用、公共安全、智能交通、OEM 等应用。