

## AVT Prosilica GC 工业相机—Prosilica GC750



Prosilica GC750 黑白工业相机是德国 AVT 公司生产的一款高性能的千兆网接口工业相机,采用 CMOS 图像传感器。Prosilica GC 系列 GigE 工业相机采用千兆网数字接口,机身小,重量轻,帧率高,并内置自动光圈功能,有多款不同分辨率的 CCD/CMOS 成像传感器供用户选择,适合在众多的视觉应用领域。

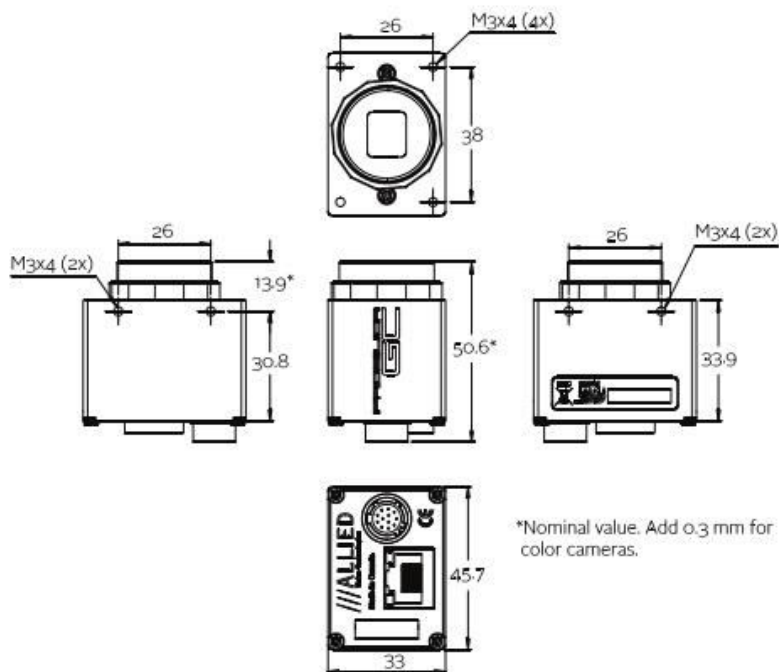
### 性能参数:

生产厂商	AVT
分辨率	752x480
传感器	1/3" Micron/Aptina CMOS
黑白/彩色	黑白
帧率/行频	67 帧/秒
像元尺寸	6.0×6.0um
扫描方式	逐行扫描
输出接口	GigE
模数转换精度	10bit
像素深度	8/10 bit
输出格式	8、10 位
镜头接口	CS-Mount
执行标准	CE、RoHS
工作温度	0~50℃
外形尺寸	45*46*33mm
重量	85g

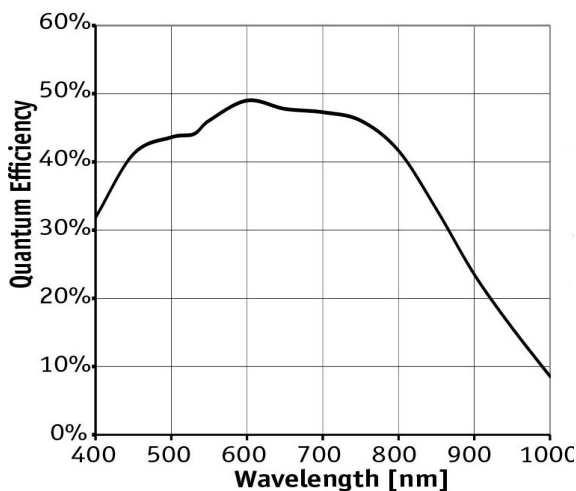
### 产品特点:

- ◆ ROI (感兴趣区域)
- ◆ 视频驱动自动光圈
- ◆ 自动增益 (0~48dB)
- ◆ 自动曝光 (30 微秒~60 秒)
- ◆ Binning、自动白平衡
- ◆ 数据流控制 (带宽控制)
- ◆ 阴影校正
- ◆ 多种同步方式
- ◆ 机身自带 16M 内存
- ◆ 事件通道
- ◆ 全局曝光模式
- ◆ 可存储用户自定义设置

### 外观尺寸:



### 光谱曲线:



### 应用领域:

Prosilica GC750 黑白工业相机适用于高速检测、机器视觉、字符识别、工业检测、OEM、智能交通、机器人应用等。