

AVT Pike 系列 1394 工业相机—Pike F-210B



Pike F-210B 黑白工业相机是德国 AVT 生产的一款 1394 高速工业相机，配置 Kodak KAI-2093 CCD 传感器。Pike 系列工业相机具有高分辨率或高速度的特点，主要为各种高端机器视觉应用而设计，成像质量高，内置丰富的实时预处理功能，并提供光纤连接接口。同时该系列相机采用模块化设计，可根据用户需求进行定制。

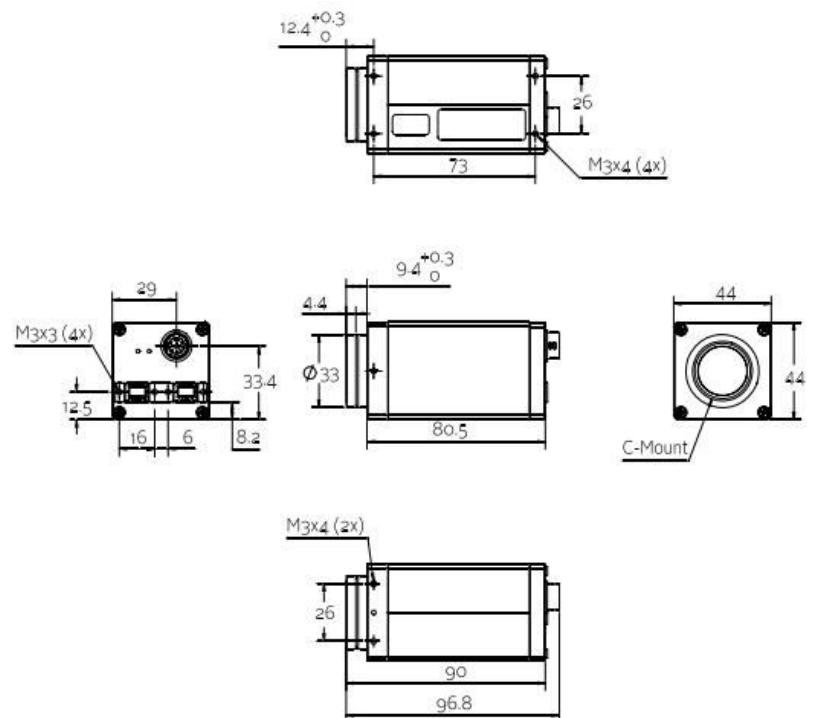
性能参数:

生产厂商	AVT
分辨率	1920x1080
传感器	1" Kodak CCD
黑白/彩色	黑白
帧率/行频	31 帧/秒
像元尺寸	7.4×7.4um
扫描方式	逐行扫描
输出接口	1394b
模数转换精度	14bit
像素深度	8-14bit
输出格式	8、12、16 位
镜头接口	C-Mount
执行标准	CE、RoHS
外形尺寸	96.8*44*44mm
重量	250g

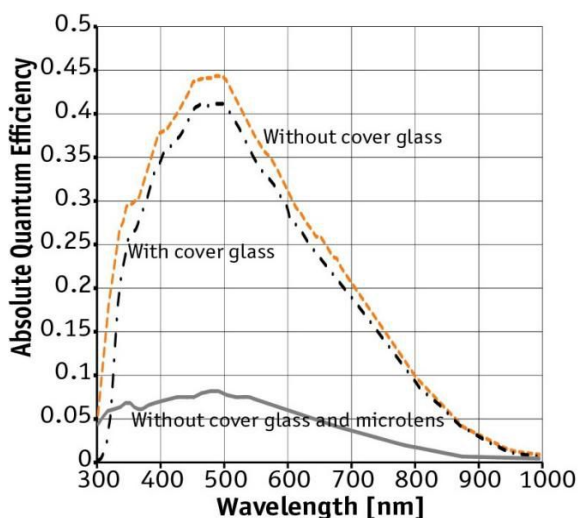
产品特点:

- ◆ ROI (感兴趣区域)
- ◆ 高动态范围模式
- ◆ 自动增益 (0~22dB)
- ◆ 自动曝光 (43 微秒~67 秒)
- ◆ 自动白平衡
- ◆ Binning
- ◆ 降低 Smear 效应
- ◆ 可编程 LUT
- ◆ 阴影校正
- ◆ 支持图像镜像输出
- ◆ 机身自带 64M 内存
- ◆ 序列模式 (采集连续图像时, 可改变相机设置而不中断采集)
- ◆ SIS (图像安全签名, 增强时间标签)
- ◆ 可存储用户自定义设置

外观尺寸:



光谱曲线:



应用领域:

Pike F-210B 黑白工业相机适用于科学研究、多媒体、动作研究、医学成像、ITS 智能交通、400 米以上长距离传输应用等。