

## AVT Pike 系列 1394 工业相机—Pike F-421B



Pike F-421B 黑白工业相机是德国 AVT 生产的一款 1394 工业相机，配置 Kodak KAI-04022 CCD 传感器。Pike 系列工业相机具有高分辨率或高速度的特点，主要为各种高端机器视觉应用而设计，成像质量高，内置丰富的实时预处理功能，并提供光纤连接接口。同时该系列相机采用模块化设计，可根据用户需求进行定制。

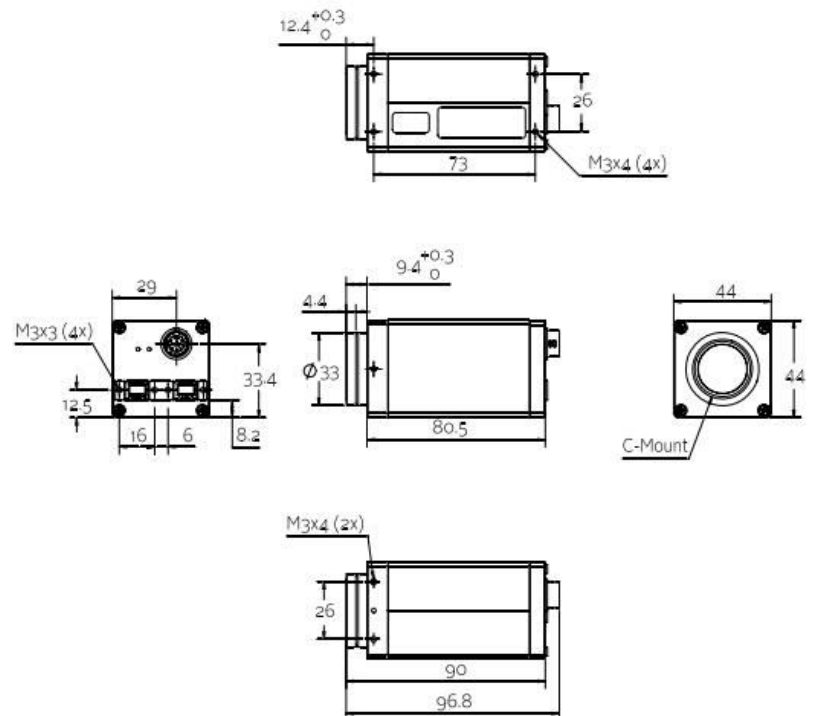
### 性能参数:

生产厂商	AVT
分辨率	2048x2048
传感器	1.2" Kodak CCD
黑白/彩色	黑白
帧率/行频	16 帧/秒
像元尺寸	7.4×7.4um
扫描方式	逐行扫描
输出接口	1394b
模数转换精度	14bit
像素深度	8-14bit
输出格式	8、12、16 位
镜头接口	C-Mount
执行标准	CE、RoHS
外形尺寸	96.8*44*44mm
重量	250g

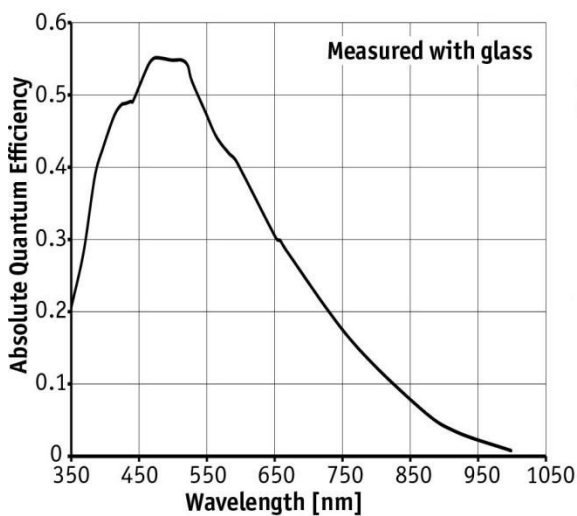
### 产品特点:

- ◆ ROI (感兴趣区域)
- ◆ 高动态范围模式
- ◆ 自动增益 (0~22dB)
- ◆ 自动曝光 (70 微秒~67 秒)
- ◆ Binning
- ◆ 自动白平衡
- ◆ 可编程 LUT
- ◆ 降低 Smear 效应
- ◆ 阴影校正
- ◆ 支持图像镜像输出
- ◆ 机身自带 64M 内存
- ◆ 序列模式 (采集连续图像时, 可改变相机设置而不中断采集)
- ◆ SIS (图像安全签名, 增强时间标签)
- ◆ 可存储用户自定义设置

### 外观尺寸:



### 光谱曲线:



### 应用领域:

Pike F-421B 黑白工业相机适用于科学研究、显微应用、ITS 智能交通、400 米以上长距离传输以及在低照度环境中对成像质量要求较高的应用等。