

## AVT Pike 系列 1394 工业相机—Pike F-032B



Pike F-032B 黑白高速工业相机是一款高速 VGA 工业相机，拥有出色的图像质量和高速传输速度的 1394b 接口，配置 Kodak KAI-0340 CCD 图像传感器。Pike 系列工业相机具有高分辨率或高速度的特点，主要为各种高端机器视觉应用而设计，成像质量高，内置丰富的实时预处理功能，并提供光纤连接（GOF）接口。同时该系列相机采用模块化设计，可根据用户需求进行定制。

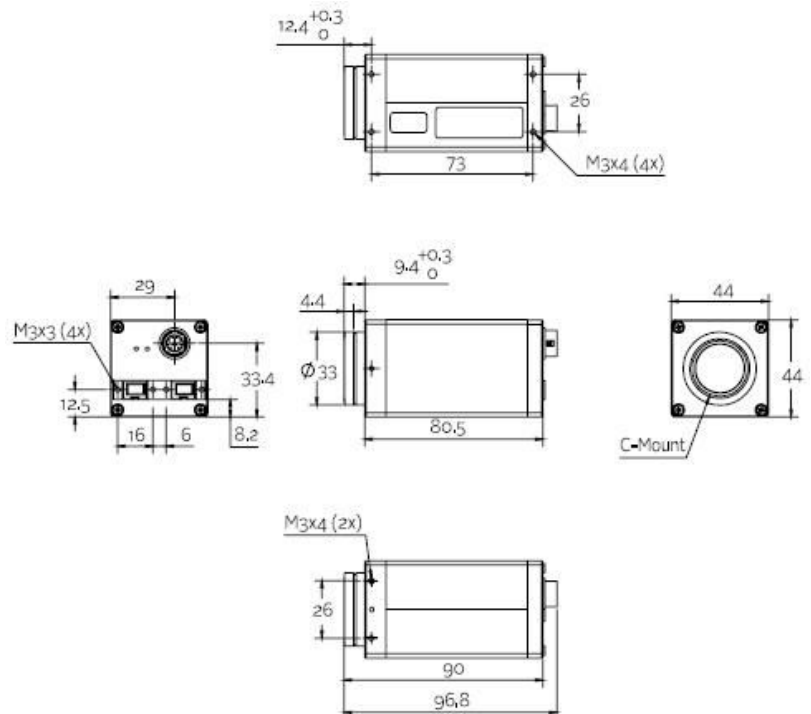
### 性能参数:

|        |                |
|--------|----------------|
| 生产厂商   | AVT            |
| 分辨率    | 640x480        |
| 传感器    | 1/3" Kodak CCD |
| 黑白/彩色  | 黑白             |
| 帧率/行频  | 208 帧/秒        |
| 像元尺寸   | 7.4×7.4um      |
| 扫描方式   | 逐行扫描           |
| 输出接口   | 1394b          |
| 模数转换精度 | 14bit          |
| 像素深度   | 8-14bit        |
| 输出格式   | 8、12、16 位      |
| 镜头接口   | C、CS-Mount     |
| 执行标准   | RoHS           |
| 外形尺寸   | 96.8*44*44mm   |
| 重量     | 250g           |

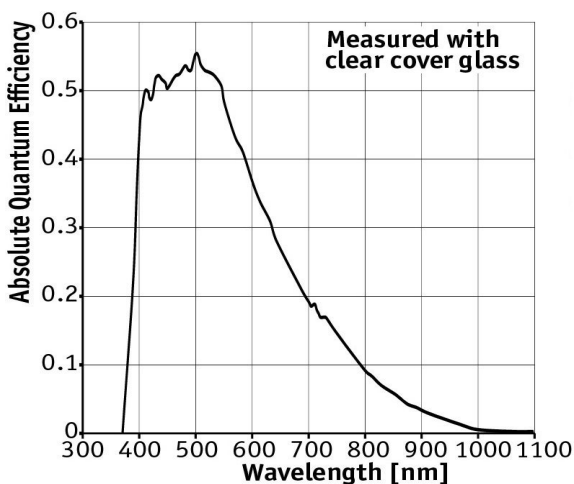
### 产品特点:

- ◆ ROI（感兴趣区域）
- ◆ 高动态范围模式
- ◆ 自动、手动增益（0~22dB）
- ◆ 自动、手动曝光（18 微秒~67 秒）
- ◆ 自动白平衡
- ◆ Binning
- ◆ 降低 Smear 效应
- ◆ 可编程 LUT
- ◆ 阴影校正
- ◆ 支持图像镜像输出
- ◆ 机身自带 64M 内存
- ◆ 序列模式（采集连续图像时，可改变相机设置而不中断采集）
- ◆ SIS（图像安全签名，增强时间标签）
- ◆ 可存储用户自定义设置

### 外观尺寸:



### 光谱曲线:



### 应用领域:

Pike F-032B 黑白高速工业相机适用于对速度和成像质量要求较高的应用，如体育、运动研究、3D 扫描、科学研究、多媒体和娱乐、医学成像、ITS 智能交通等领域。