

## AVT Stingray 1394B 工业相机—Stingray F-080B



Stingray F-080B 黑白工业相机是德国 AVT 公司生产的一款高品质 1394 工业相机，采用高灵敏度的 Sony ICX204 CCD 图像传感器，内置图像预处理功能。Stingray 系列工业相机采用灵活的模块化设计，摄像机的镜头安装位置，线缆接口位置等均可按需调整。内置丰富功能，成像质量高，适用于各种机器视觉应用，特别是高端应用和恶劣环境下的应用。

### 性能参数:

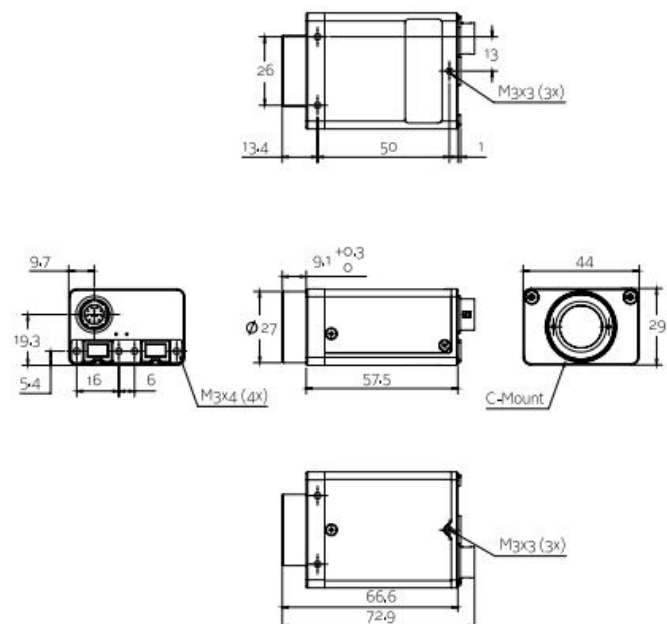
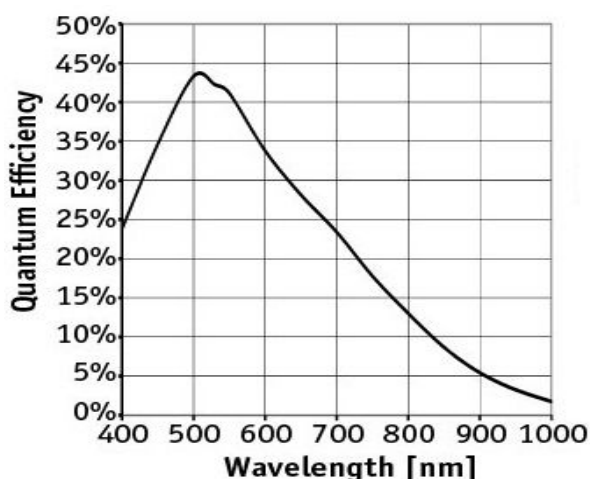
生产厂商	AVT
分辨率	1032x776
传感器	1/3" Sony CCD
黑白/彩色	黑白
帧率/行频	31 帧/秒
像元尺寸	4.65×4.65um
输出接口	1394b
模数转换精度	14bit
像素深度	8-14bit
输出格式	8/12/16 位
镜头接口	C、CS-Mount
执行标准	RoHS
外形尺寸	72.9*44*29mm
重量	92g

### 产品特点:

- ◆ ROI (感兴趣区域)
- ◆ 可编程查找表 LUT
- ◆ 自动增益，增益调整范围：0~24.4dB
- ◆ 自动曝光 (49 微秒~67 秒)
- ◆ 阴影校正、坏点校正
- ◆ 高信噪比模式 (可达 24dB)
- ◆ 抽行抽列
- ◆ 低噪声 Binning 模式
- ◆ 序列模式 (采集连续图像时，每帧图像可实时切换不同的参数而不中断采集)
- ◆ 支持图像镜像传输
- ◆ 延迟图像传输
- ◆ SIS (图像安全签名，触发时间标签，采集帧数等)
- ◆ 可存储用户自定义设置

### 外观尺寸:

### 光谱曲线:



### 应用领域:

Stingray F-080B 黑白工业相机适用于工业自动化检测、物流管理、科学研究、医学成像、多媒体、ITS 智能交通等领域。