

AVT Stingray 1394B 工业相机—Stingray F-125C



Stingray F-125C 彩色工业相机是德国 AVT 公司生产的一款高品质 1394 工业相机，采用高灵敏度的 Sony ICX445 CCD 图像传感器，内置图像预处理功能。Stingray 系列工业相机采用灵活的模块化设计，摄像机的镜头安装位置，线缆接口位置等均可按需调整。内置丰富功能，成像质量高，适用于各种机器视觉应用，特别是高端应用和恶劣环境下的应用。

性能参数:

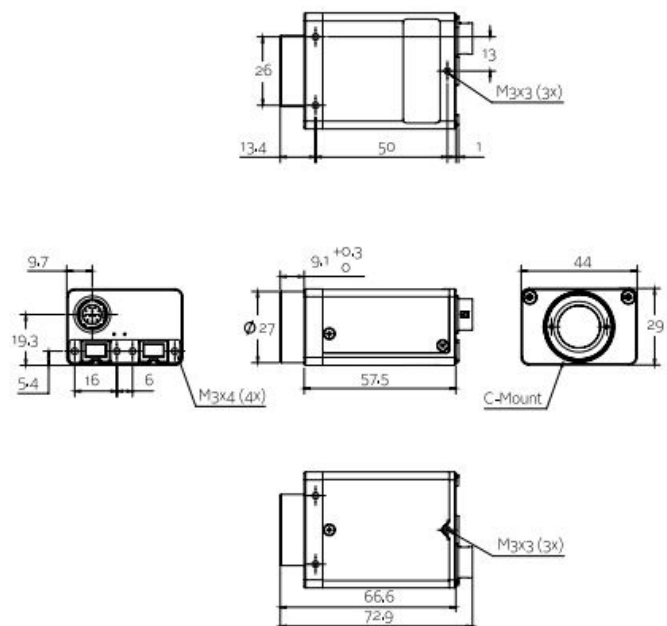
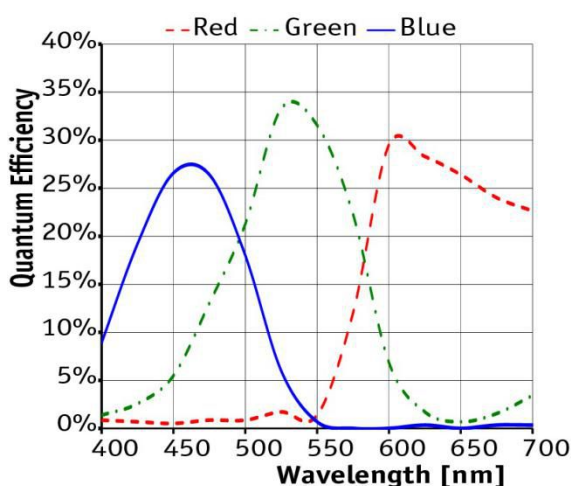
| | |
|--------|---------------|
| 生产厂商 | AVT |
| 分辨率 | 1292x964 |
| 传感器 | 1/3" Sony CCD |
| 黑白/彩色 | 彩色 |
| 帧率/行频 | 30 帧/秒 |
| 像元尺寸 | 3.75×3.75um |
| 输出接口 | 1394b |
| 模数转换精度 | 14bit |
| 像素深度 | 8-14bit |
| 输出格式 | 8/12/16 位 |
| 镜头接口 | C-Mount |
| 执行标准 | RoHS |
| 外形尺寸 | 72.9*44*29mm |
| 重量 | 92g |

产品特点:

- ◆ ROI (感兴趣区域)
- ◆ 可编程查找表 LUT
- ◆ 白平衡、色调、色饱和度调节
- ◆ 自动增益，增益调整范围：0~24.4dB
- ◆ 自动曝光 (25 微秒~67 秒)
- ◆ 颜色校正、阴影校正、坏点校正
- ◆ 高信噪比模式 (可达 24dB)
- ◆ 局部彩色抗锯齿功能
- ◆ 抽行抽列
- ◆ 序列模式 (采集连续图像时，每帧图像可实时切换不同的参数而不中断采集)
- ◆ 支持图像镜像传输、延迟图像传输
- ◆ SIS (图像安全签名，触发时间标签，采集帧数等等)
- ◆ 可存储用户自定义设置

外观尺寸:

光谱曲线:



应用领域:

Stingray F-125C 彩色工业相机适用于工业自动化检测、物流管理、科学研究、医学成像、多媒体、ITS 智能交通等领域。