

AVT Prosilica GT 工业相机—Prosilica GT 3300C



Prosilica GT 3300C 彩色工业相机是德国 AVT 生产的一款 800 万像素千兆网接口工业相机，采用 4/3 英寸大面阵 OnSemi KAI-08051 CCD 图像传感器。Prosilica GT 3300 是专门用于极端温度条件和照明波动变化环境的坚固型工业相机，提供精确自动光圈控制，用户可通过固定孔径值来优化景深、曝光时间和增益值，而无需额外的控制单元。

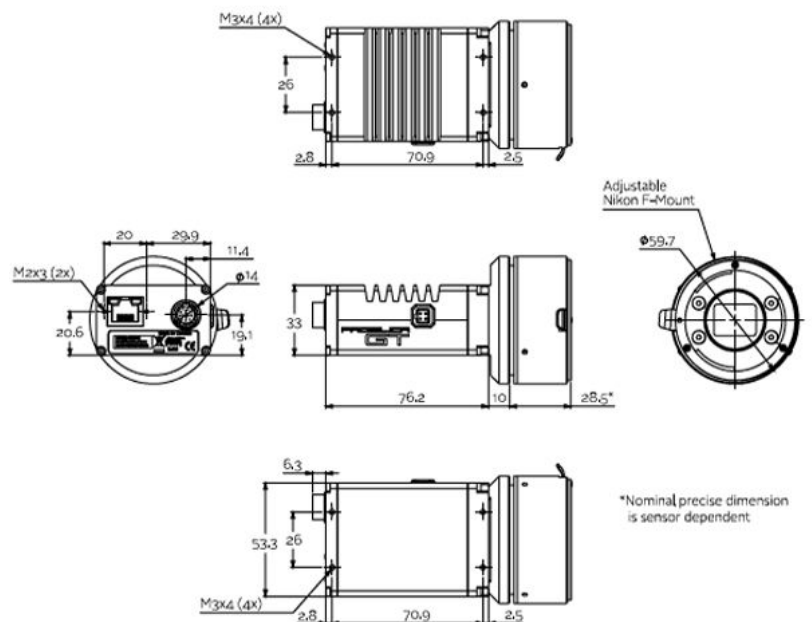
性能参数:

生产厂商	AVT
分辨率	3296x2472
传感器	4/3" OnSemi CCD
黑白/彩色	彩色
帧率/行频	14.7 帧/秒
像元尺寸	5.5×5.5um
输出接口	GigE
模数转换精度	14bit
像素深度	12bit
输出格式	8、12 位
镜头接口	C-Mount
执行标准	RoHS
工作温度	-20~+60℃
外形尺寸	121*59.7*59.7mm
重量	314g

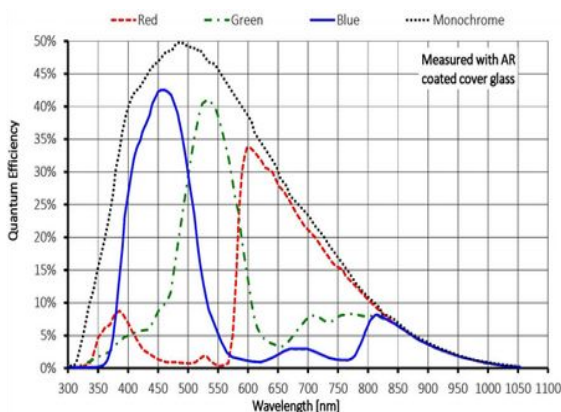
产品特点:

- ◆ 自动光圈 (P-iris 和 DC 驱动)
- ◆ 自动曝光 (10 微秒~26.8 秒)
- ◆ 自动增益
- ◆ 自动白平衡
- ◆ Binning、Gamma
- ◆ 感兴趣区域 (ROI 局部扫描)
- ◆ 颜色校正
- ◆ 便利的带宽控制
- ◆ 异步外触发采集和同步 I/O
- ◆ 事件通道
- ◆ 多级 LUT 功能
- ◆ 相机、传感器温度监控
- ◆ 机身自带 128M 内存
- ◆ 可存储用户自定义设置

外观尺寸:



光谱曲线:



应用领域:

Prosilica GT 3300C 彩色工业相机适用于 ITS 智能交通、机器视觉、工业检测、军事或航天应用、室外成像、安防、监控等领域。