

Sentech 单线 CL 线阵相机—FS-B8KU35CL



FS-B8KU35CL 高分辨率线阵工业相机,采用黑白高速 CMOS 图像传感器,分辨率 8K,行频达 40KHz,具有高分辨率、高速度、外观紧凑等特点。该相机采用 Camera Link 输出,具有抗晕设计和平场校正功能,安装和使用极为方便。

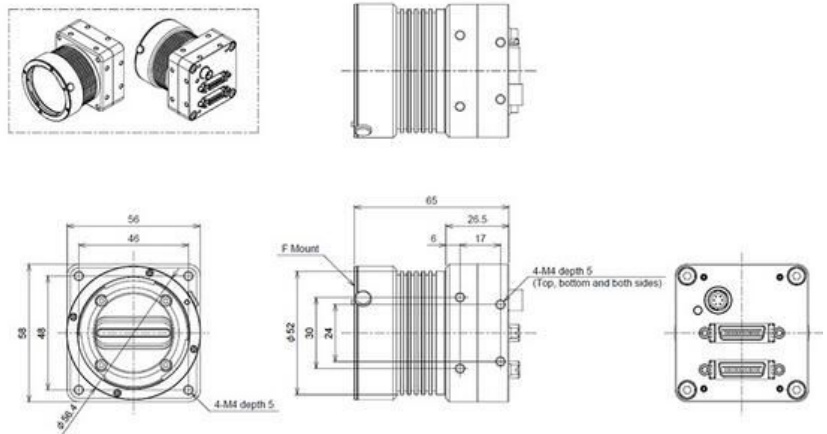
性能参数:

生产厂商	Sentech
分辨率	8192×1
传感器	28.6mm CMOS
黑白/彩色	黑白
帧率/行频	40kHz
像元尺寸	3.5×3.5um
输出接口	Camera Link
输出格式	8、10 位
镜头接口	F、M42-Mount
电源接口	6 Pin Hirose
执行标准	RoHS
工作温度	0~40℃
外形尺寸	56*58*26.5mm
重量	250g

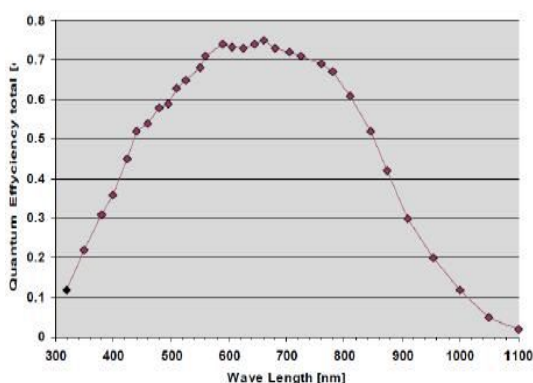
产品特点:

- ◆ 灵敏度 9DN / nj / cm²
- ◆ 高速曝光控制
- ◆ 抗晕设计
- ◆ 外触发控制
- ◆ 平场校正
- ◆ 12V 到 24 V 直流输入
- ◆ Camera Link 连接器 (MDR) x 2
- ◆ 通过 Camera Link RS232 通信,提供串口通信工具软件

外观尺寸:



光谱曲线:



应用领域:

FS-B8KU35CL 线阵工业相机适用于医学成像、线扫描成像、大幅面运动图像采集、高速运动实验或大幅高速机器视觉以及其它科学成像应用。