

Sentech 单线 CL 线阵相机—FS-B8KU7CL



FS-B8KU7CL 高分辨率线阵工业相机, 采用黑白高速 CMOS 图像传感器, 分辨率 8K, 行频达 80KHz, 具有高分辨率、高速度、外观紧凑等特点。该相机通过 Camera Link 接口输出, 具有抗晕设计和平场校正功能, 安装和使用极为方便。

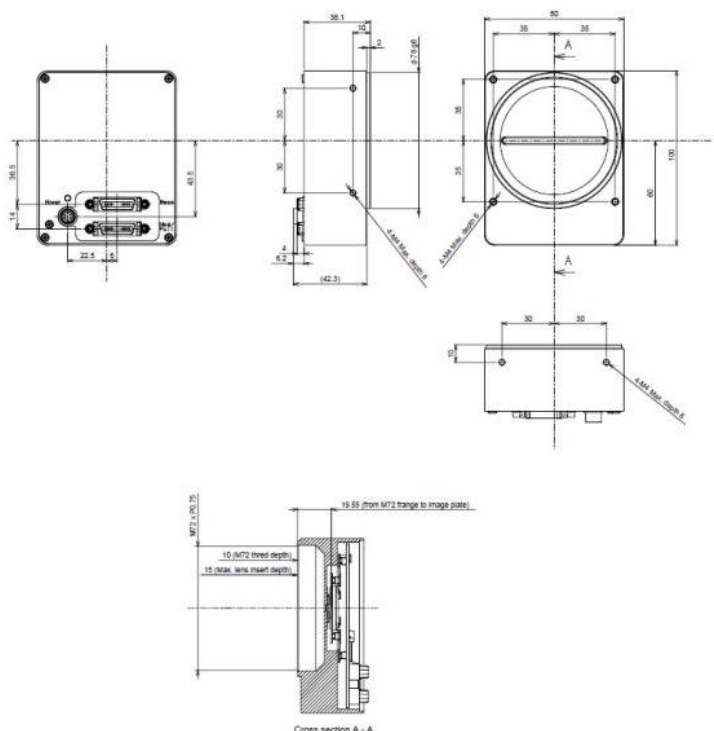
性能参数:

| | |
|-------|---------------|
| 生产厂商 | Sentech |
| 分辨率 | 8192×1 |
| 传感器 | 57.3mm CMOS |
| 黑白/彩色 | 黑白 |
| 帧率/行频 | 80kHz |
| 像元尺寸 | 7×7um |
| 输出接口 | Camera Link |
| 输出格式 | 8、10 位 |
| 镜头接口 | F、M72-Mount |
| 电源接口 | 6 Pin Hirose |
| 执行标准 | RoHS |
| 工作温度 | 0~40℃ |
| 外形尺寸 | 80*100*38.1mm |
| 重量 | 453g |

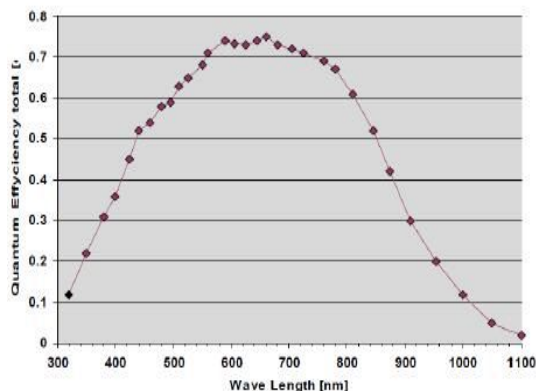
产品特点:

- ◆ 灵敏度 9DN / nj / cm²
- ◆ 高速曝光控制
- ◆ 抗晕设计
- ◆ 外触发控制
- ◆ 平场校正
- ◆ 12V 到 24 V 直流输入
- ◆ Camera Link 连接器 (MDR) x 2
- ◆ 通过 Camera Link RS232 通信, 提供串口通信工具软件

外观尺寸:



光谱曲线:



应用领域:

FS-B8KU7CL 线阵工业相机适用于医学成像、线扫描成像、大幅面运动图像采集、高速运动实验或大幅高速机器视觉以及其它科学成像应用。