

## Sentech 模拟工业相机—STC-N54B



STC-N54B 模拟彩色工业相机是一款 25 万像素 TV 格式裸板工业相机，采用 1/4 英寸 CCD 图像传感器 (RJ2411AB0PB)，隔行扫描工作方式。该相机适用于内嵌式的视觉设备，可以选择 CS 接口、f=2.3mm 固定镜头或不带镜头。

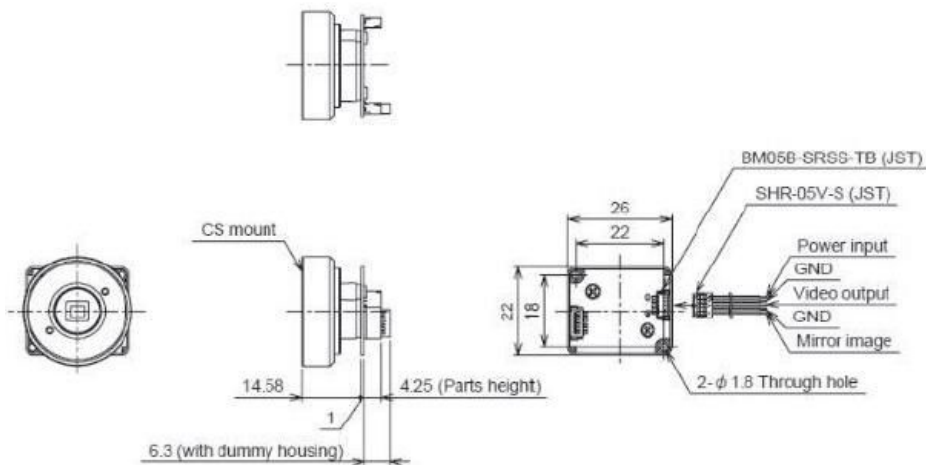
### 性能参数:

生产厂商	Sentech
分辨率	512×492
传感器	1/4" CCD
黑白/彩色	彩色
制式	NTSC
帧率	30 帧/秒
像元尺寸	7.2×5.6um
扫描方式	2:1 隔行扫描
输出接口	Analog
镜头接口	CS-Mount
工作温度	-10~50℃
外形尺寸	22*26*20.88mm

### 产品特点:

- ◆ 内同步
- ◆ 曝光时间: 1/100000 秒~1/60 秒
- ◆ 图像输出: VBS 1.0V<sub>p-p</sub> 57 Ω
- ◆ 自动白平衡
- ◆ 支持图像镜像传输
- ◆ 最小照度: 0.71Lux
- ◆ 增益、Gamma 调节
- ◆ 信噪比: >48dB
- ◆ 含红外滤光片

### 外观尺寸:



### 应用领域:

STC-N54B 彩色模拟工业相机适用于对安装空间有较大限制的光学成像、医学图像、机器视觉等应用。