

Sentech 高清工业相机—STC-HD93SDI-CS



STC-HD93SDI-CS 是一款 720P 高清彩色 CCD 工业相机，可通过 BNC 插口直接连接显示器，适用于远距离图像传输。该工业相机带有菜单控制按键进行参数设置，如使用控制盒，画面上可以显示十字线和 shadow mask。Sentech HD 高清工业相机采用紧凑型外形设计，并提供板级产品供用户选择。

性能参数:

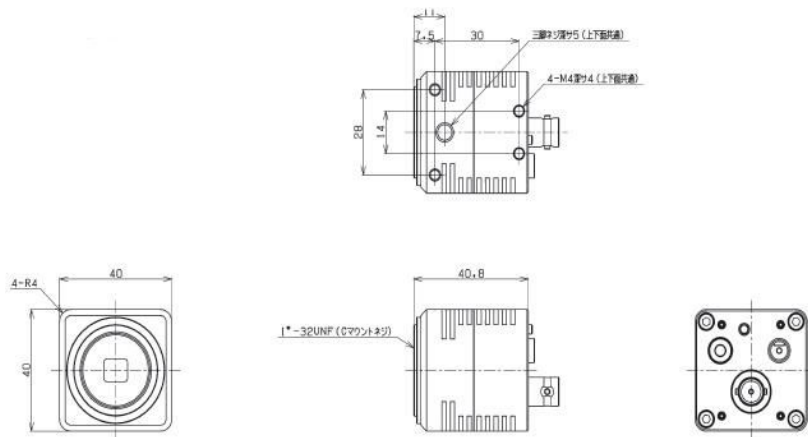
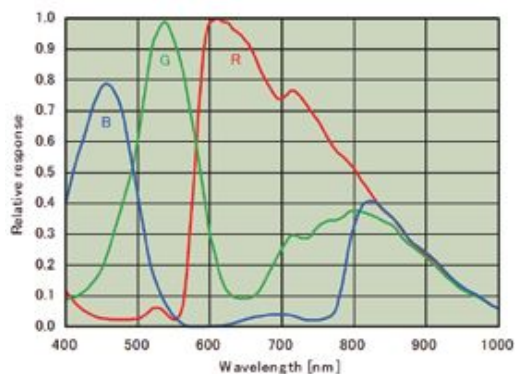
| | |
|-------|--------------|
| 生产厂商 | Sentech |
| 分辨率 | 1280×720 |
| 传感器 | 1/3" CCD |
| 黑白/彩色 | 彩色 |
| 帧率/行频 | 60 帧/秒 |
| 像元尺寸 | 4.08×4.08um |
| 扫描方式 | 逐行扫描 |
| 输出接口 | SDI |
| 镜头接口 | CS-Mount |
| 执行标准 | RoHS |
| 工作温度 | 0~40℃ |
| 外形尺寸 | 40*40*40.8mm |
| 重量 | 50g |

产品特点:

- ◆ 内同步
- ◆ ALC: 自动光圈, 自动快门, 自动增益
- ◆ 增益: 自动或手动增益, 增益范围: 0~18.3dB, 数字增益: 0~5.9866dB
- ◆ 手动、自动白平衡调节
- ◆ Gamma
- ◆ 宽动态范围
- ◆ 支持图像镜像传输
- ◆ 可编程 DSP
- ◆ 像素校正
- ◆ 可设置十字线和 shadow mask
- ◆ 含红外滤光片

外观尺寸:

光谱曲线:



应用领域:

STC-HD93SDI-CS 彩色高清工业相机适用于医学成像、高端监控、机器视觉等领域。