

Sentech 高清工业相机—STC-HD93DV-B



STC-HD93DV-B 是一款板级工业相机，搭载 720P 高清彩色 CCD 传感器，可直接通过 HDMI 线缆连接显示器或电视机，无需连接 PC 就可看到图像。该工业相机带有菜单控制按键进行参数设置，如使用另配的控制盒，画面上可以显示十字线和 shadow mask。Sentech HD 高清工业相机采用紧凑型外观设计，并提供板级产品供用户选择。

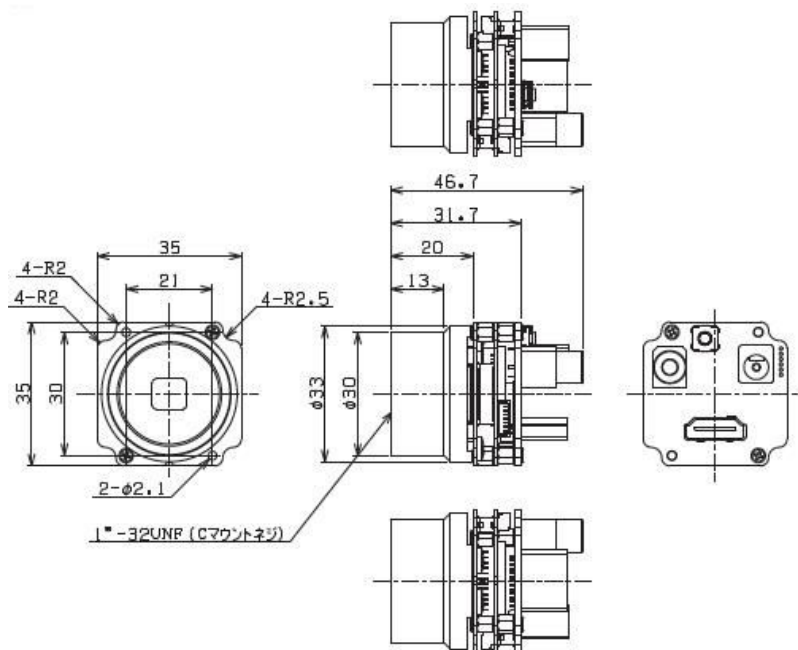
性能参数:

生产厂商	Sentech
分辨率	1280×720
传感器	1/3" Sony CCD
黑白/彩色	彩色
帧率/行频	60 帧/秒
像元尺寸	4.08×4.08um
扫描方式	逐行扫描
输出接口	DVI
输出格式	RGB24 bit
镜头接口	C-Mount
执行标准	RoHS
工作温度	0~40℃
外形尺寸	35*35*46.7mm
重量	120g

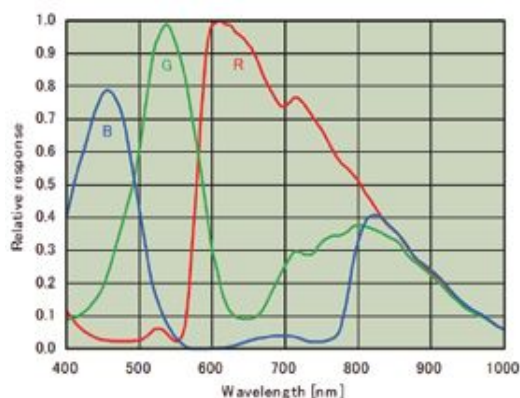
产品特点:

- ◆ 全局快门
- ◆ 内同步
- ◆ ALC: 自动光圈, 自动快门, 自动增益
- ◆ 增益: 自动或手动增益, 增益范围: 0~18.3dB, 数字增益: 0~5.9866dB
- ◆ 手动、自动白平衡调节
- ◆ 支持图像镜像传输
- ◆ 可编程 DSP
- ◆ 像素校正
- ◆ 可设置十字线和 shadow mask
- ◆ 含红外滤光片

外观尺寸:



光谱曲线:



应用领域:

STC-HD93DV-B 彩色高清工业相机适用于医学成像、高端监控、机器视觉等领域。