

## Sentech USB2.0 工业相机—STC-SB83USB



STC-SB83USB 黑白工业相机是日本 Sentech 设计生产的 80 万像素 USB 单板工业相机，具有硬件触发采集功能。此工业相机采用 1/3 英寸 CCD 图像传感器，8~12bit 图像输出，全帧曝光，是一款能在高速抓拍应用上能挥其良好性能的工业相机。

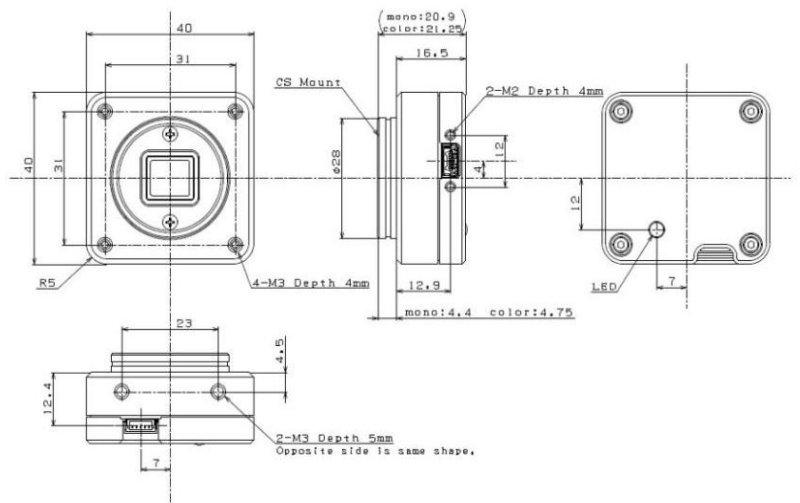
### 性能参数:

生产厂商	Sentech
分辨率	1024×768
传感器	Sony 1/3" CCD
黑白/彩色	黑白
帧率/行频	29.18 帧/秒
像元尺寸	4.65×4.65um
扫描方式	逐行扫描
输出接口	USB2.0
输出格式	8、10、12 位
镜头接口	CS-Mount
执行标准	RoHS
工作温度	0~40℃
外形尺寸	40*40*20.9mm
重量	56g

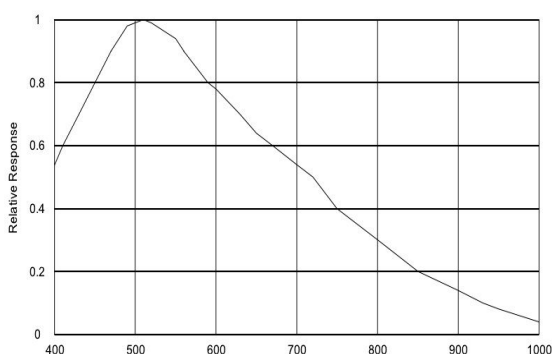
### 产品特点:

- ◆ 高速快门设计
- ◆ 曝光时间可编程设置，触发方式可任意控制
- ◆ 具有可变局部扫描或时钟速度控制
- ◆ 支持连续采集或触发采集方式
- ◆ 支持图像水平或垂直翻转
- ◆ 具有 MiniUSB 锁紧装置
- ◆ 8 位、10 位或 12 位数据输出
- ◆ 2 路 I/O 输入输出
- ◆ 支持外同步触发或软触发，可输出光源等控制信号
- ◆ 增益、Gamma 调节
- ◆ 坏点校正

### 外观尺寸:



### 光谱曲线:



### 应用领域:

STC-SB83USB 黑白工业相机适合于医疗设备、自动检测设备、光学成像设备、科研项目等。