

Sentech USB2.0 工业相机—STC-MB152USB



STC-MB152USB 黑白工业相机是一款 150 万像素、超小体积的 MiniUSB 工业相机，该工业相机外观精巧，具有高刚性，且价格合理。相机本身具有硬件触发采集功能，采用高灵敏度 1/2 英寸 CCD 图像传感器，分辨率 1360×1024，帧率达 19 帧/秒，图像质量高。相机四面均设计有安装孔，安装操作使用简单和二次开发包方便易用。

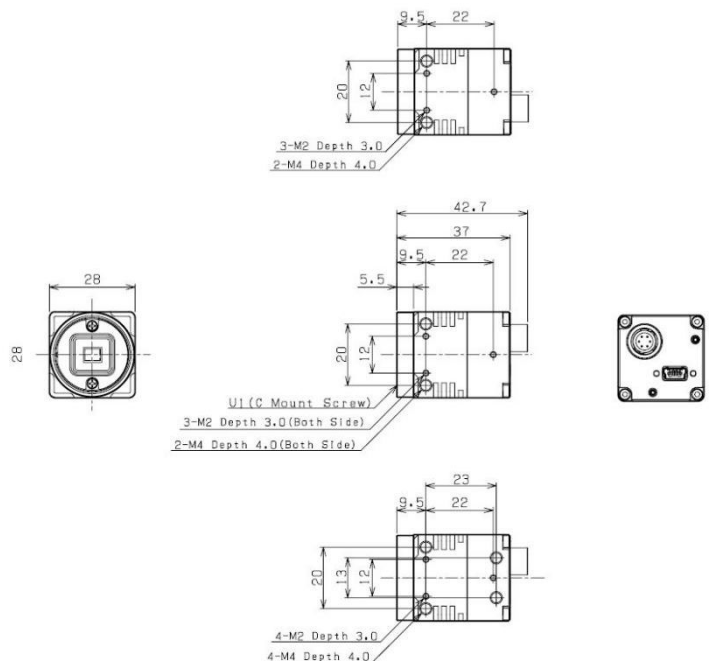
性能参数:

生产厂商	Sentech
分辨率	1360×1024
传感器	Sony 1/2" CCD
黑白/彩色	黑白
帧率/行频	19 帧/秒
像元尺寸	4.65×4.65um
扫描方式	逐行扫描
输出接口	USB2.0
输出格式	8 位、10 位、12 位
镜头接口	C-Mount
电源接口	6Pin Hirose
执行标准	RoHS
工作温度	0~40℃
外形尺寸	28*28*42.7mm
重量	45g

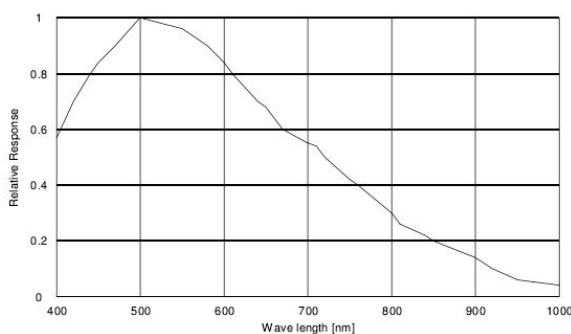
产品特点:

- ◆ 高速快门设计，最小曝光时间 27.2 微秒，最大曝光时间 1fps
- ◆ 支持外同步触发或软触发，可输出光源等控制信号
- ◆ 曝光时间可编程设置，触发方式可任意控制
- ◆ 具有可变局部扫描或时钟速度控制
- ◆ 支持连续采集或触发采集方式
- ◆ 支持图像水平或垂直翻转
- ◆ 具有 MiniUSB 锁紧装置
- ◆ Binning
- ◆ 增益、Gamma 调节
- ◆ 2 路 I/O 输入输出

外观尺寸:



光谱曲线:



应用领域:

STC-MB152USB 黑白工业相机适合对安装空间有较大限制的应用，工业检测，机器人视觉，运动物体拍摄，双目立体视觉或三维测量应用，医学成像或光学成像，科学研究成像等。